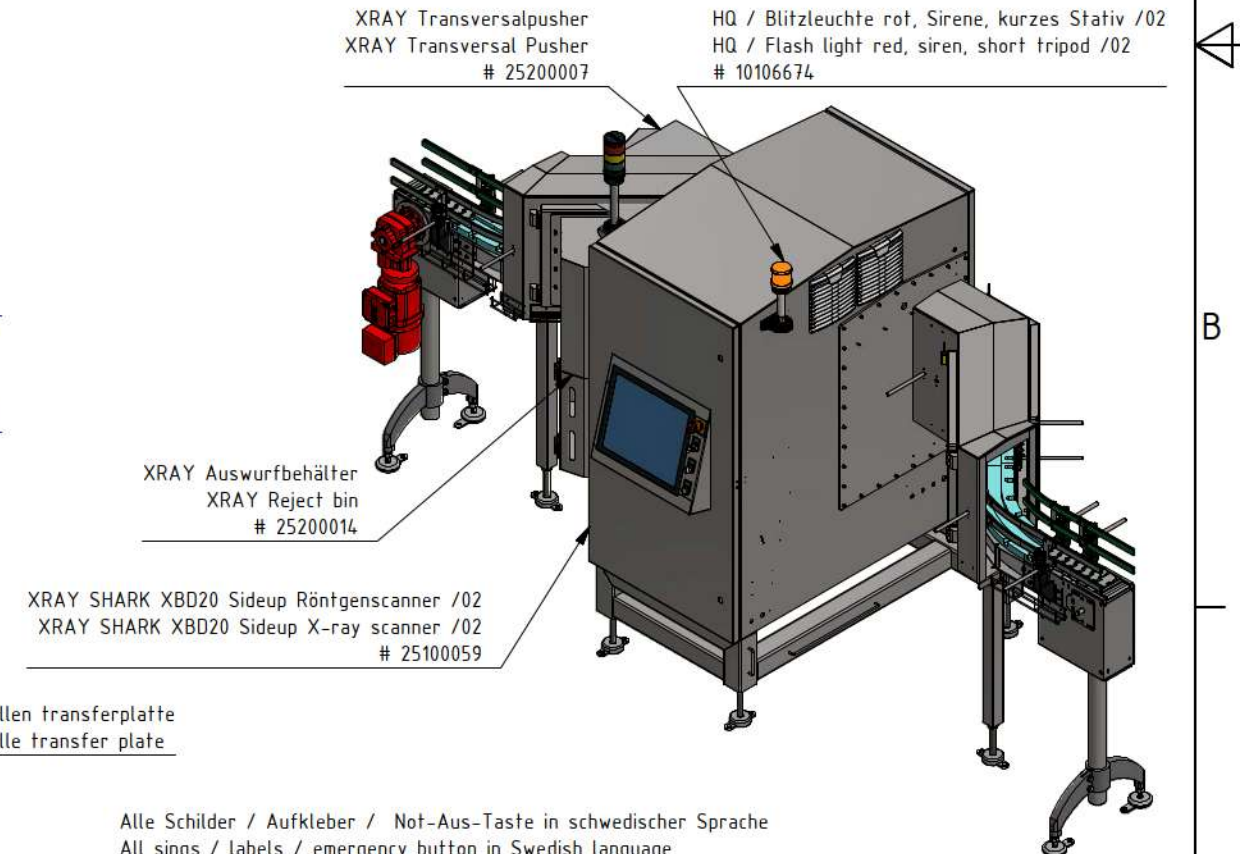
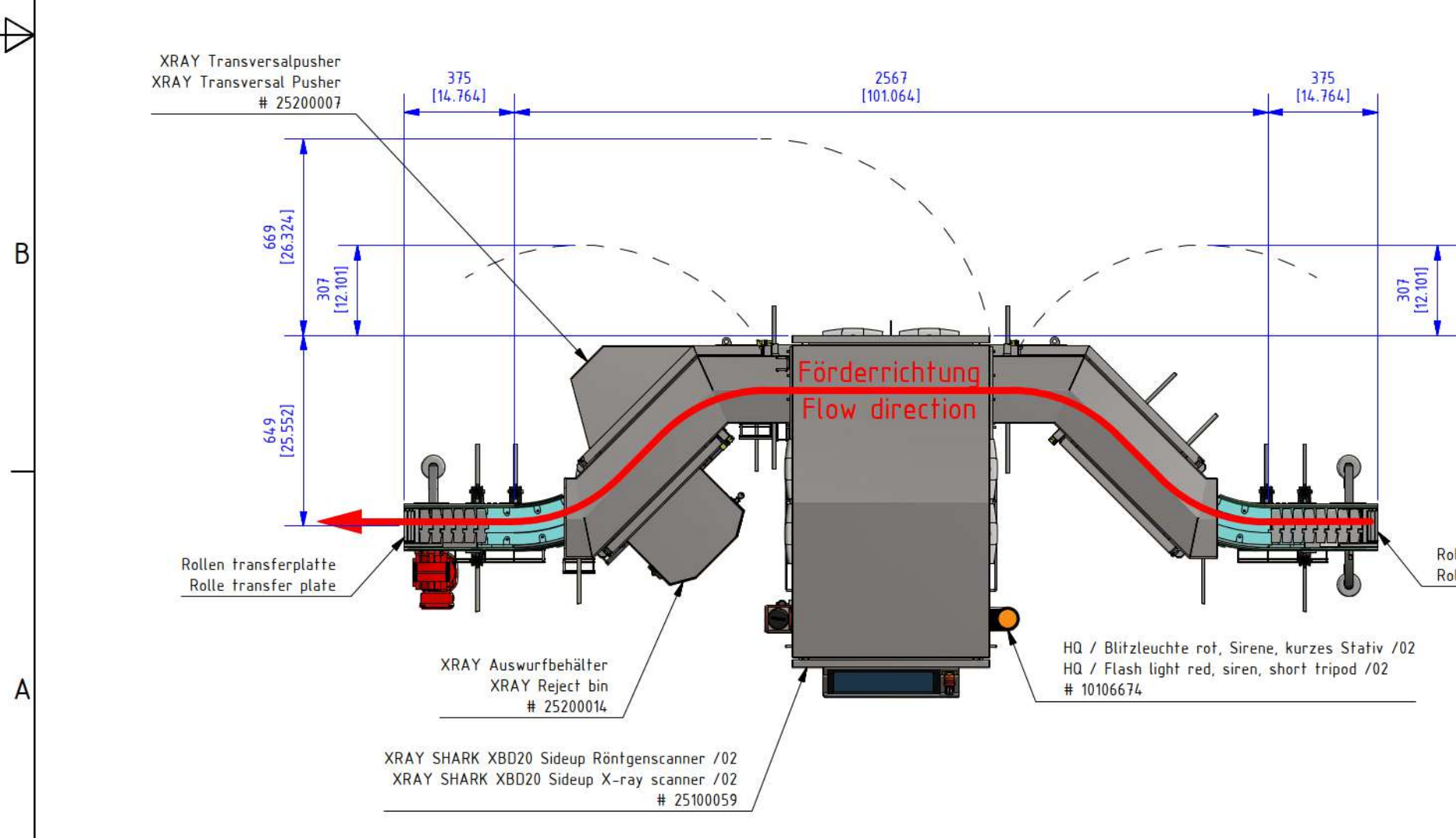
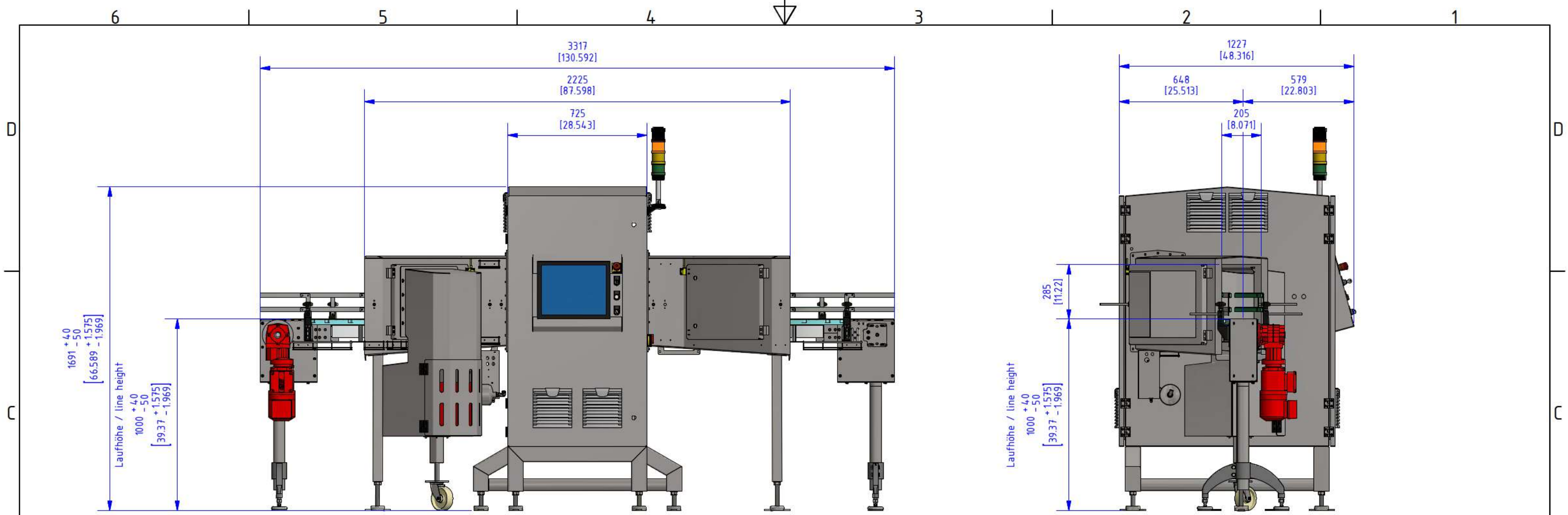


APPROVED BY: _____
 DATE: _____

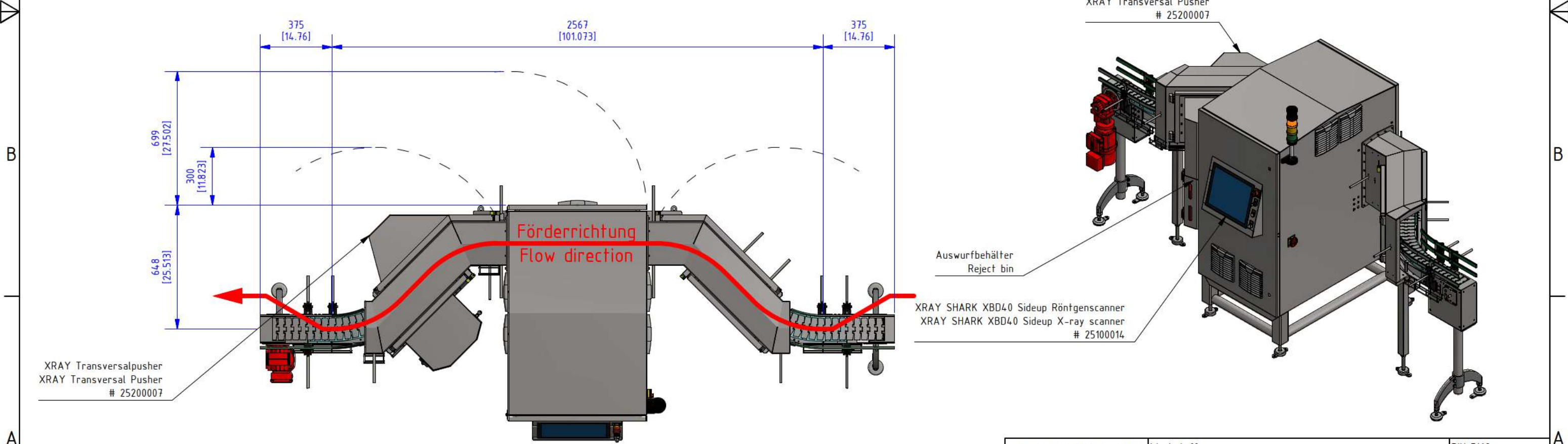


Alle Schilder / Aufkleber / Not-Aus-Taste in schwedischer Sprache
 All signs / labels / emergency button in Swedish language

Schutzvermerk DIN 34 beachten		Werkstoff	DIN 7168 - m	
Bearbeitet Krusche	Geprüft	H:\01 Auftragsbearbeitung\Verkauf\2019\P190759\ACAD\v01\25100059-P190759-v01 R-Lidw		Datum 19.08.2014
		Zeichnungsname Modification XBD40 Side Up XBD40 Side Up SERAC M9		Maßstab 1 : 20
		Zeichnungsnummer 25100059-P190759-v01		Blatt 1 / 1



XRAY Transversalpusher
XRAY Transversal Pusher
25200007



XRAY Transversalpusher
XRAY Transversal Pusher
25200007

XRAY SHARK XBD40 Sideup Röntgenscanner
XRAY SHARK XBD40 Sideup X-ray scanner
25100014

Seitliche Übergabe der Produkte empfohlen!
Lateral transfer of the products recommended!

Schutzvermerk DIN 34 beachten		Werkstoff	DIN 7168 - m	
Bearbeitet Krusche	Geprüft	H:\08 Artikel\25 - X-Ray\2510 - G\25100044\ACAD\v01\25100044-v01 Lineheight 1000 R-L.idw		Datum 31.08.2017
		Zeichnungsname XBD40+ Side Up Lineheight 1000 mm/ Flow direction right to left		
		Zeichnungsnummer 25100044-v01 Lineheight 1000 R-L		